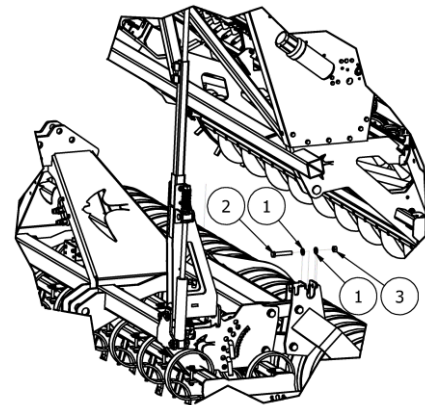
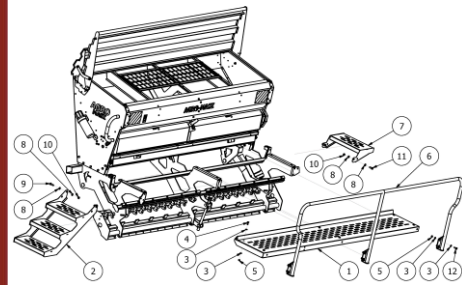


# KATALOG CZĘŚCI

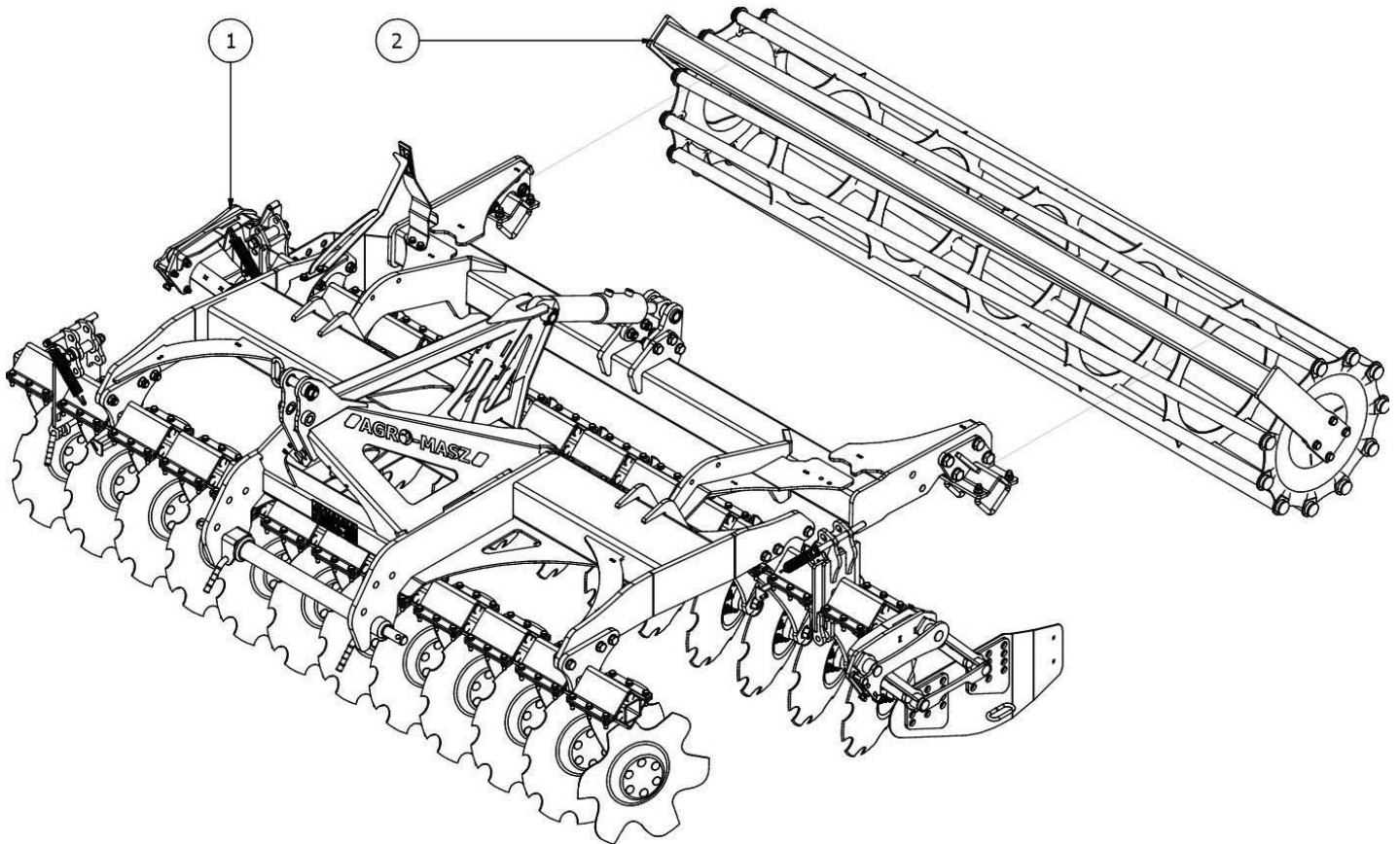


# TROL

[www.agro-masz.eu](http://www.agro-masz.eu)

# AGRO<sup>®</sup> MASZ

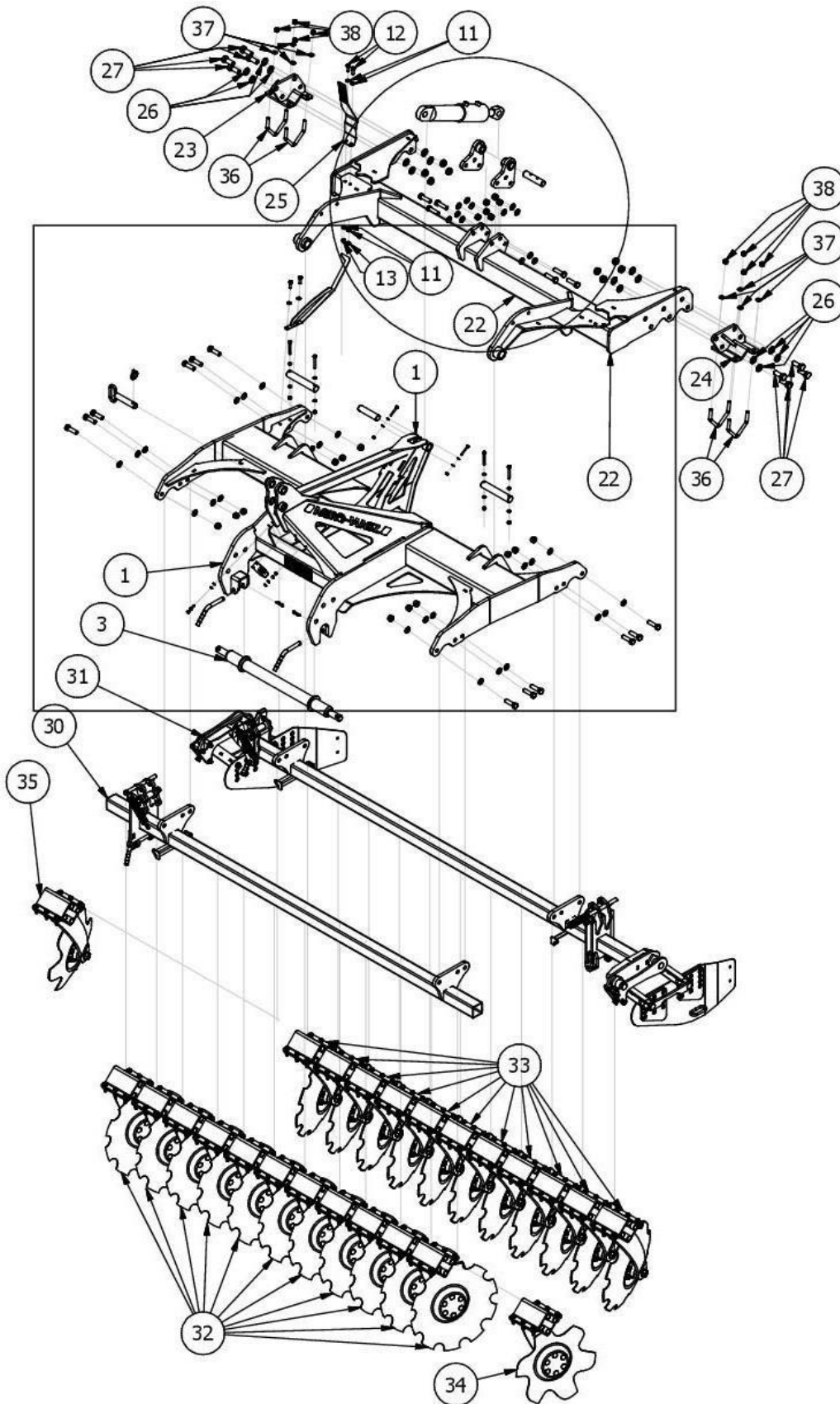
Modern Farming

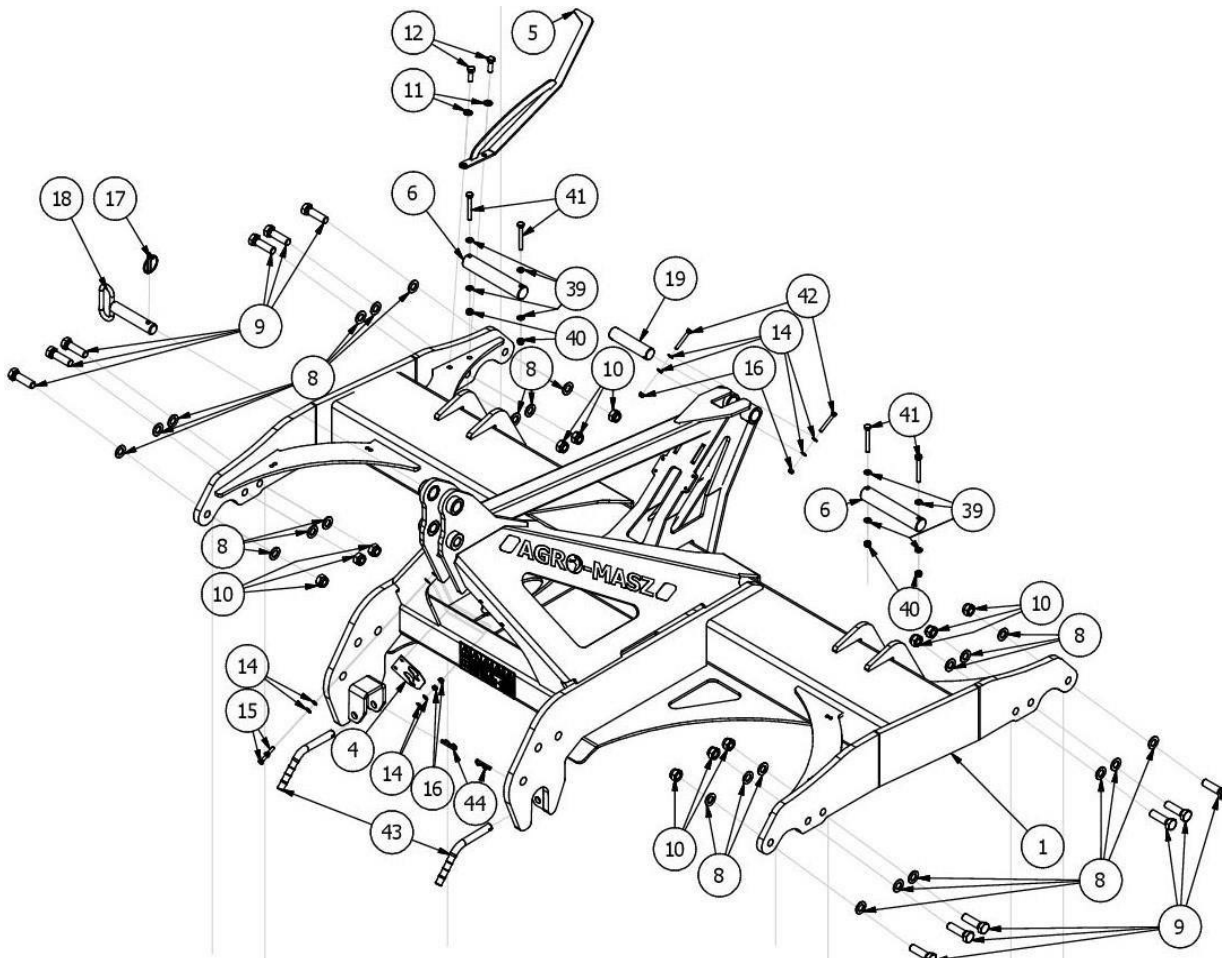
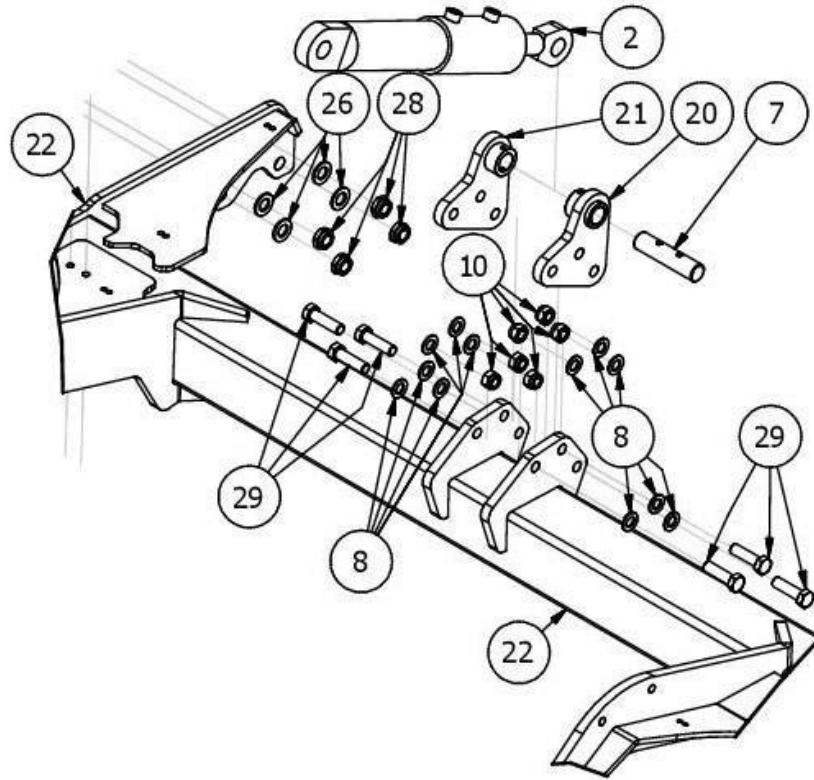


LISTA CZĘŚCI			
NR	ILOŚĆ	NUMER KATALOGOWY	OPIS
1	1	B026P-56	TROL30 - Brona talerzowa zabezpieczenie gumowe 35x210 mm, dwa rzędy talerzy 560 mm, talerz typu "P" standard lub "C", odstęp między rzędami talerzy 100 cm, ekrany boczne amortyzowane. Hydrauliczna regulacja wału.
2	1	EW00100-300	Wał rurowy 3,0m (śr. 600mm) z uchwytem

Rysunek R2

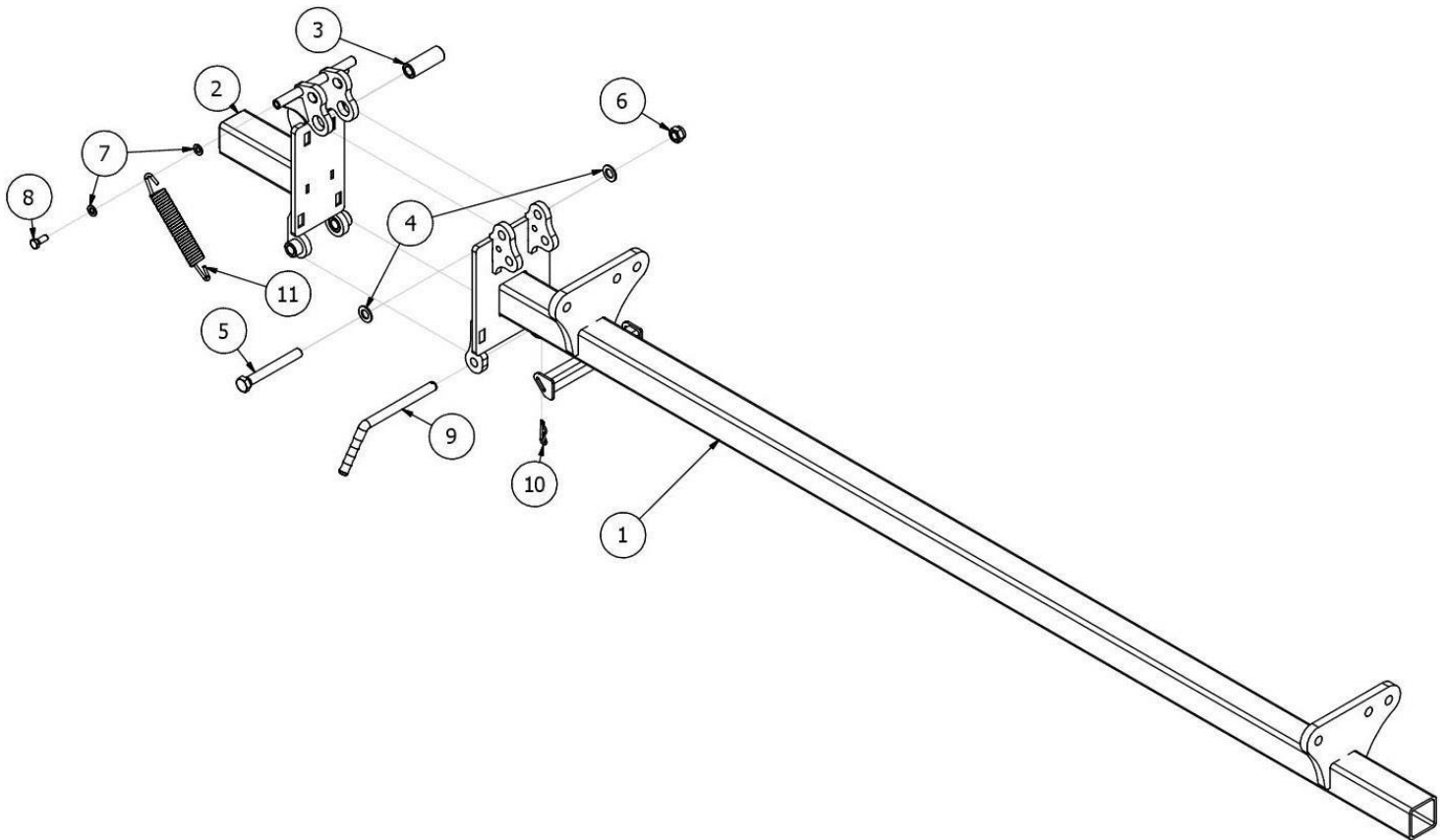
B026P-56 TROL30 - Brona talerzowa zabezpieczenie gumowe 35x210 mm, dwa rzędy talerzy 560 mm, talerz typu "P" standard lub "C", odstęp między rzędami talerzy 100 cm, ekrany boczne amortyzowane. Hydrauliczna regulacja wału.





LISTA CZĘŚCI			
NR	ILOŚĆ	NUMER KATALOGOWY	OPIS
1	1	BT03139	Rama główna
2	1	EW01649	Siłownik 90x40x60
3	1	AP00801	Belka zaczepowa
4	1	SI00690	Uchwyt szybkozłączny
5	1	BT03425	Wskaźnik skali
6	2	CC02928-01	Profile stalowe okrągłe walcowane na gorąco
7	1	EW01687-02	Profile stalowe okrągłe walcowane na gorąco
8	36	P20/O	Podkładka płaska M20 ocynk
9	12	S20x70/8.8/O	Śruba ocynk M20x70 8.8
10	18	NS20/O	Nakrętka samokontrująca M20 ocynk
11	8	P12/O	Podkładka płaska M12 ocynk
12	4	S12x35/8.8/O	Śruba ocynk M12x35 8.8
13	4	NS12/O	Nakrętka samokontrująca M12 ocynk
14	8	PO8/O	Podkładka płaska M08 ocynk
15	2	S8x25/8.8/O	Śruba ocynk M8x25 8.8
16	4	NS08/O	Nakrętka samokontrująca M8 ocynk
17	1	EW00004	Zawlecza z zapinką Fi10
18	1	AP00884	Sworzeń z obejmą Fi31.5xL160
19	1	EW01687-01	Profile stalowe okrągłe walcowane na gorąco
20	1	BT03266-01	Mocowanie siłownika Lewe
21	1	BT03266-02	Mocowanie siłownika Prawe
22	1	BT03164-30	Rama tylna
23	1	BT02924M	Uchwyt ramy do wału Prawy
24	1	BT02924	Uchwyt ramy do wału Lewy
25	1	BT03422	Blacha pod skalę TROLL
26	16	P24/O	Podkładka płaska M24 ocynk
27	8	S24x60/8.8/O	Śruba ocynk M24x60 8.8
28	8	NS24/O	Nakrętka samokontrująca M24 ocynk
29	6	S20 x 70/8.8/O	Śruba ocynk M20x70 8.8
30	1	BT03441	Rama na nogi Przód z zawiasem po prawej
31	1	BT03446	Rama do nóg tył z ekranami
32	11	BT03443-56	Noga kompletna lewa z talerzem 560 "P" (TROL)
33	11	BT03444-56	Noga kompletna prawa z talerzem 560 typu "P" (TROL)
34	1	BT03443-51S	Noga kompletna lewa z talerzem krajnym 510 "P" (TROL)
35	1	BT03444-51S	Noga kompletna prawa z talerzem skrajnym 510 typu "P" (TROL)
36	4	EW01265	Cybant skośny 100
37	8	P16/O	Podkładka płaska M16 ocynk
38	8	NS16/O	Nakrętka samokontrująca M16 8 ocynk
39	8	P10/O	Podkładka płaska M10 ocynk
40	4	NS10/O	Nakrętka samokontrująca M10 ocynk
41	4	S10x80/8.8/O	Śruba ocynk M10x80 8.8
42	2	S8x60/8.8/O	Śruba z łbem sześciokątnym ocynkM8x60 8.8
43	2	AP00208	Sworzeń zagięty Fi20xL106
44	2	AP00032	Zawlecza rozginana Fi4

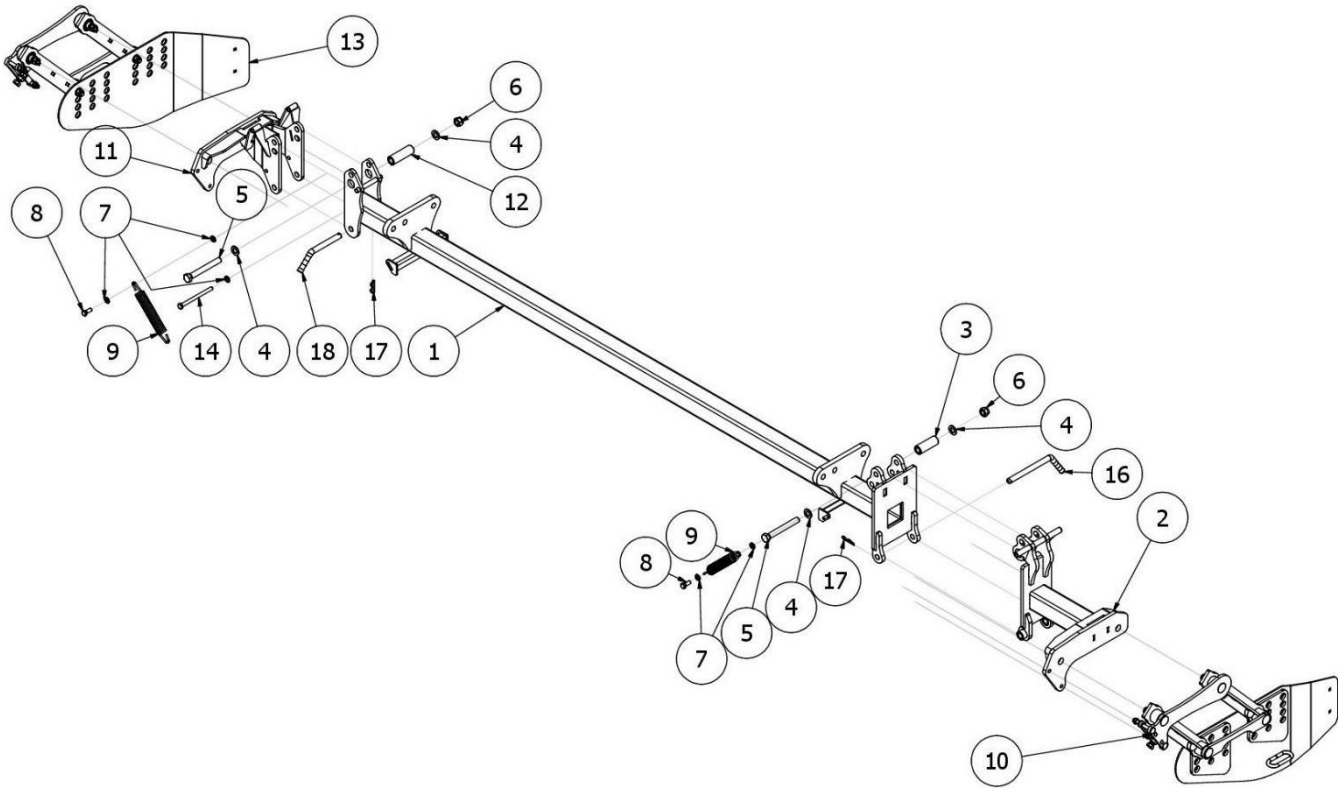
Rysunek R3 | BT03441 Rama na nogi Przód z zawiasem po prawej



LISTA CZĘŚCI

NR	ILOŚĆ	NUMER KATALOGOWY	OPIS
1	1	BT02991	Rama główna ( nogi przód)
2	1	BT02915	Zawias
3	1	CC02911	Rury stalowe do zastosowań precyzyjnych - (Część 1: Rury bez szwu odkształcane na zimno)
4	2	P20/O	Podkładka płaska M20 ocynk
5	1	S20x160/8.8/O	Śruba ocynk M20x160 8.8
6	1	NS20/O	Nakrętka samokontrująca M20 ocynk
7	2	P12/O	Podkładka płaska M12 ocynk
8	1	S12x30/8,8/O	Śruba ocynk M12x30 8,8
9	1	BT00095	Sworzeń zawiasu Fi20xL200
10	1	AP00032	Zawleczka rozginana Fi4
11	1	AP01567	Sprężyna 6x35x261

Rysunek R4 BT03446 Rama (tył) na nogi z ekranami

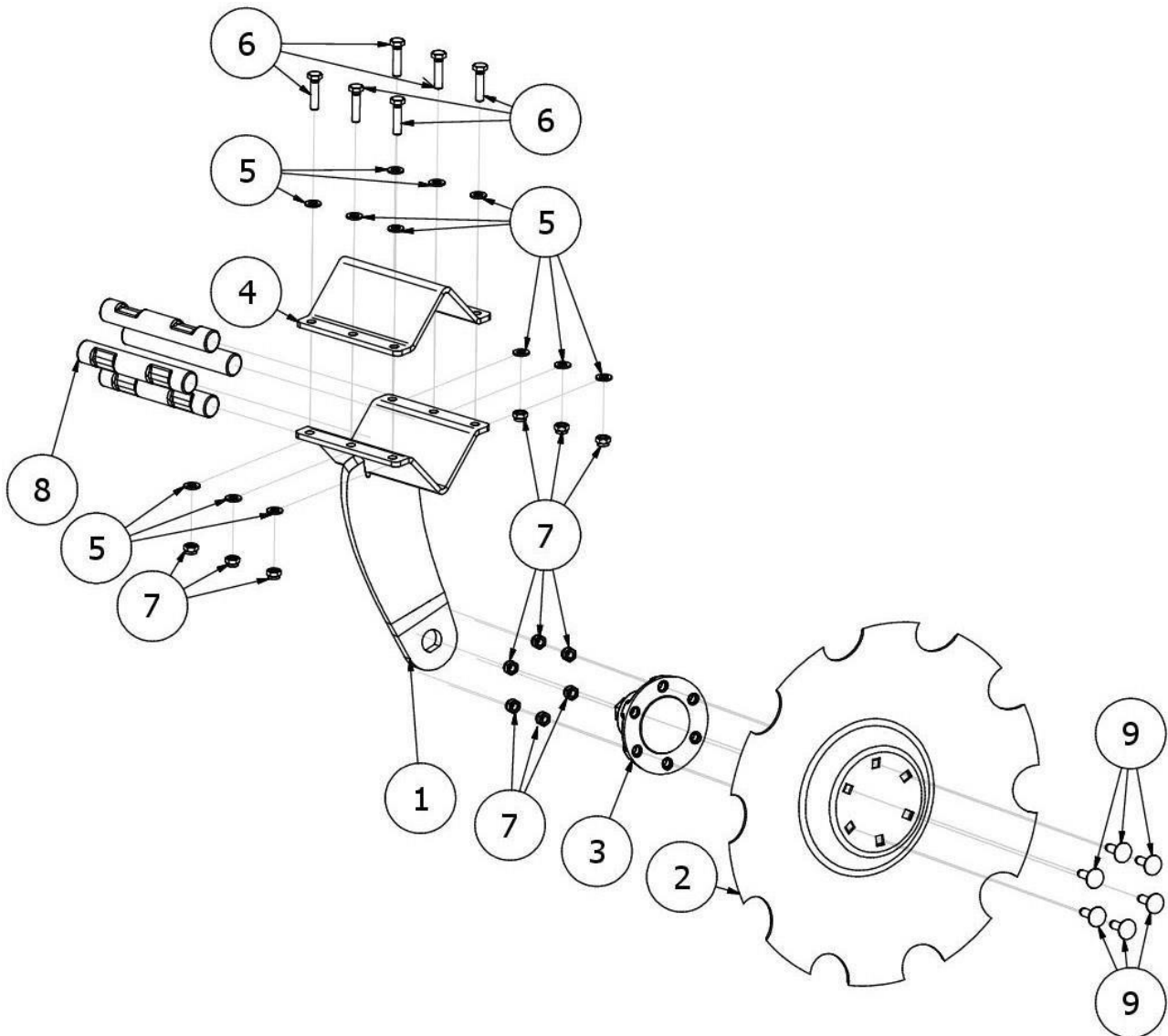


LISTA CZĘŚCI

NR	ILOŚĆ	NUMER KATALOGOWY	OPIS
1	1	BT02997	Rama na nogi Tył z zawiasem po Lewej
2	1	BT02928	Zawias ekran
3	1	CC02911	Rury stalowe do zastosowań precyzyjnych - (Część 1: Rury bez szwu odkształcane na zimno)
4	4	P20/O	Podkładka płaska M20 ocynk
5	2	S20x160/8.8/O	Śruba ocynk M20x160 8.8
6	2	NS20/O	Nakrętka samokontrująca M20 ocynk
7	6	P12/O	Podkładka płaska M12 ocynk
8	2	S12x30/8,8/O	Śruba ocynk M12x30 8,8
9	2	AP01567	Sprężyna 6x35x261
10	1	BT02948	Ekran prawy
11	1	BT02934	Zawias Ekran prawy
12	1	CC02927	Rury stalowe do zastosowań precyzyjnych - (Część 1: Rury bez szwu odkształcane na zimno)
13	1	BT02950	Ekran Lewy
14	1	EW01714	Sworzeń zawiasu 145mm Fi20
15	1	S12x160/8.8/O	Śruba ocynk M20x160 8.8
16	1	N12/O	Nakrętka ocynk M12 8.8
17	1	BT03473	Sworzeń regulacji 213mm Fi 20
18	1	AP00032	Zawlecзка rozginana Fi4

Rysunek R5

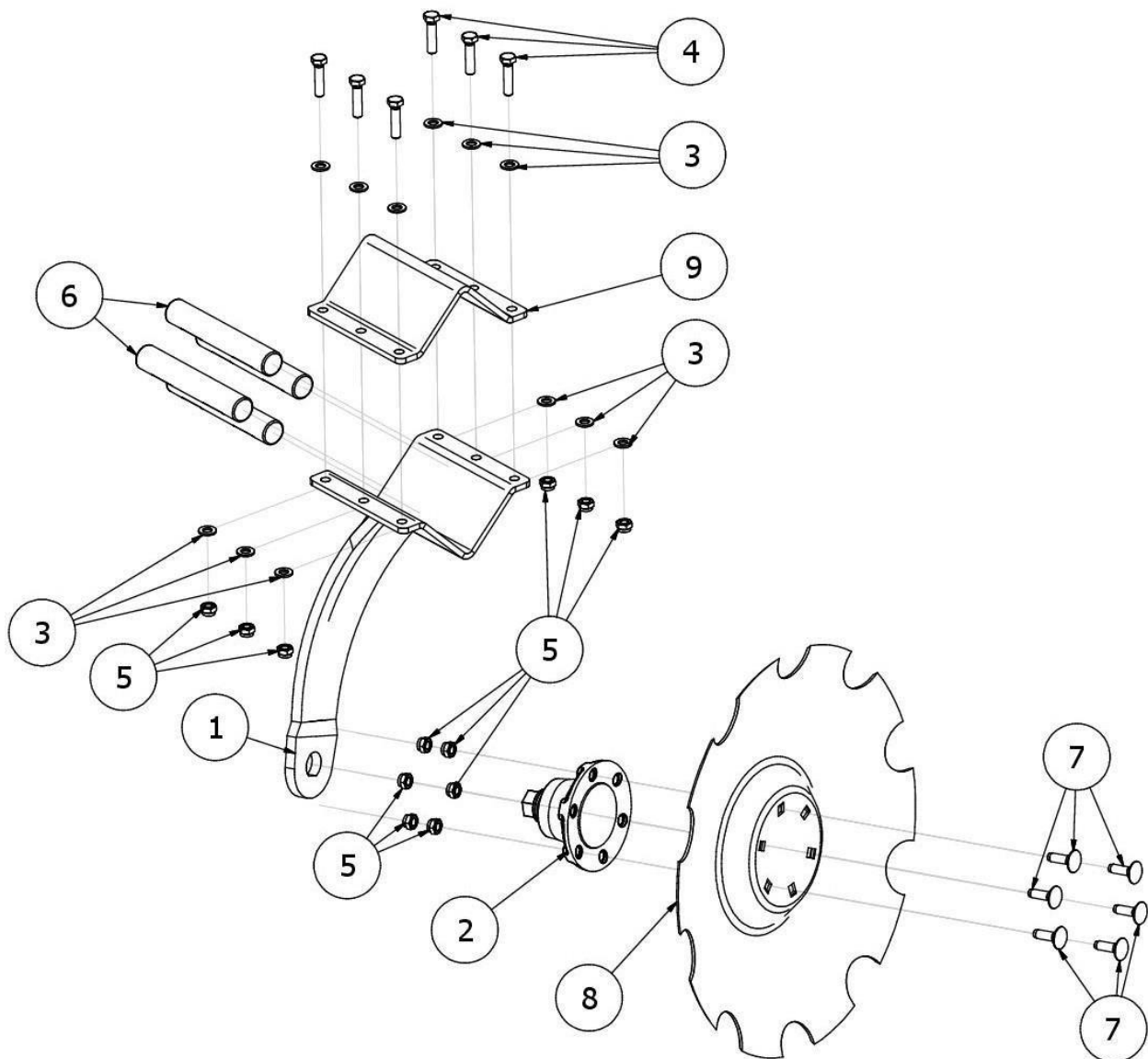
BT03443-56 Noga kompletna lewa z talerzem 560 "P" (TROL)



LISTA CZĘŚCI

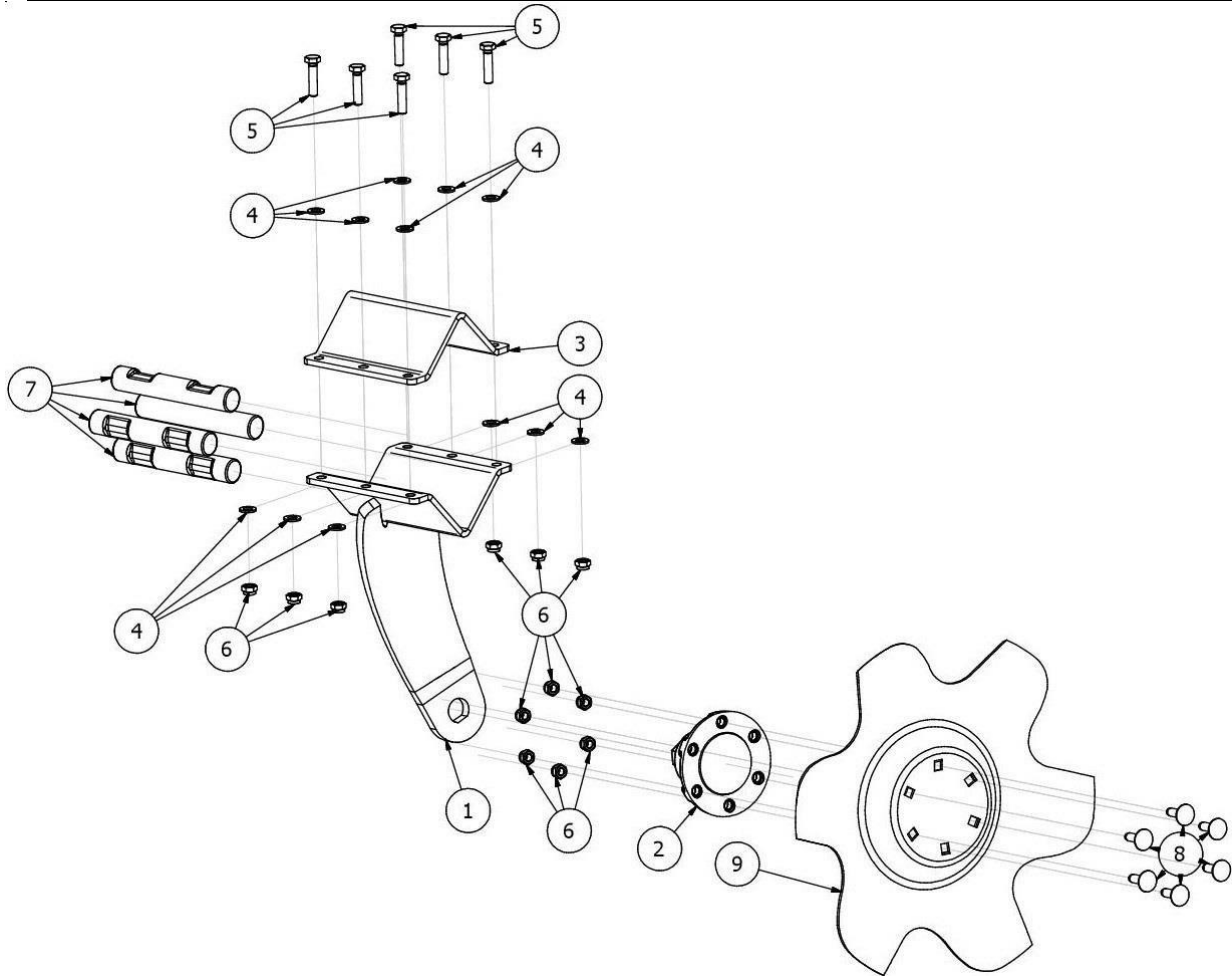
NR	ILOŚĆ	NUMER KATALOGOWY	OPIS
ELEMENT	ILOŚĆ	NR CZĘŚCI	OPIS
1	1	EW01557	Noga lewa na talerz
2	1	BT00530-56	Talerz 560 "P"
3	1	EW00091-01	Piasta bezobslugowa 2015 kompletna (AT, BT) talerz typ "P"
4	1	BT00322	Daszek (204)
5	12	P12/O	Podkładka płaska M12 ocynk
6	6	S12x50/8.8/O	Śruba M12x50 klasa 8.8 ocynk
7	12	NS12/O	Nakrętka samokontrująca M12 ocynk
8	4	EW00420-02	Amortyzator gumowy Fi35xL210
9	6	SZ12x40/8.8/O	Śruba zamkowa M12x40 8.8 ocynk





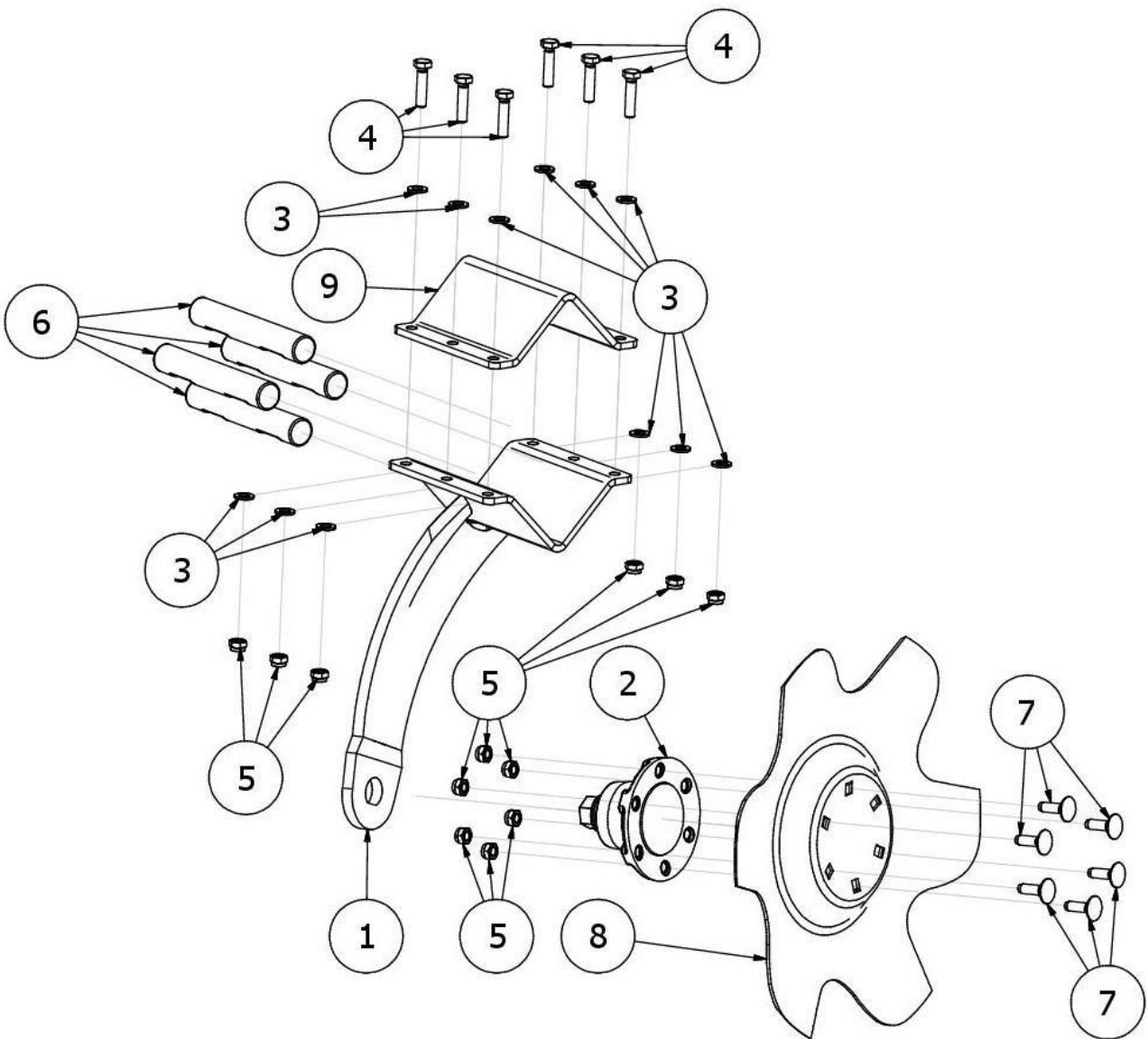
LISTA CZĘŚCI

NR	ILOŚĆ	NUMER KATALOGOWY	OPIS
1	1	EW01557M	Noga prawa do talerza
2	1	EW00091-01	Piasta bezobsługowa 2015 kompletna (AT, BT) talerz typ "P"
3	12	P12/O	Podkładka płaska M12 ocynk
4	6	S12x50/8.8/O	Śruba M12x50 klasa 8.8 ocynk
5	12	NS12/O	Nakrętka samokontrująca M12 ocynk
6	4	EW00420-02	Amortyzator gumowy Fi35xL210
7	6	SZ12x40/8.8/O	Śruba zamkowa M12x40 8.8 ocynk
8	1	BT00530-56	Talerz 560 "P"
9	1	BT00322	Daszek (204)



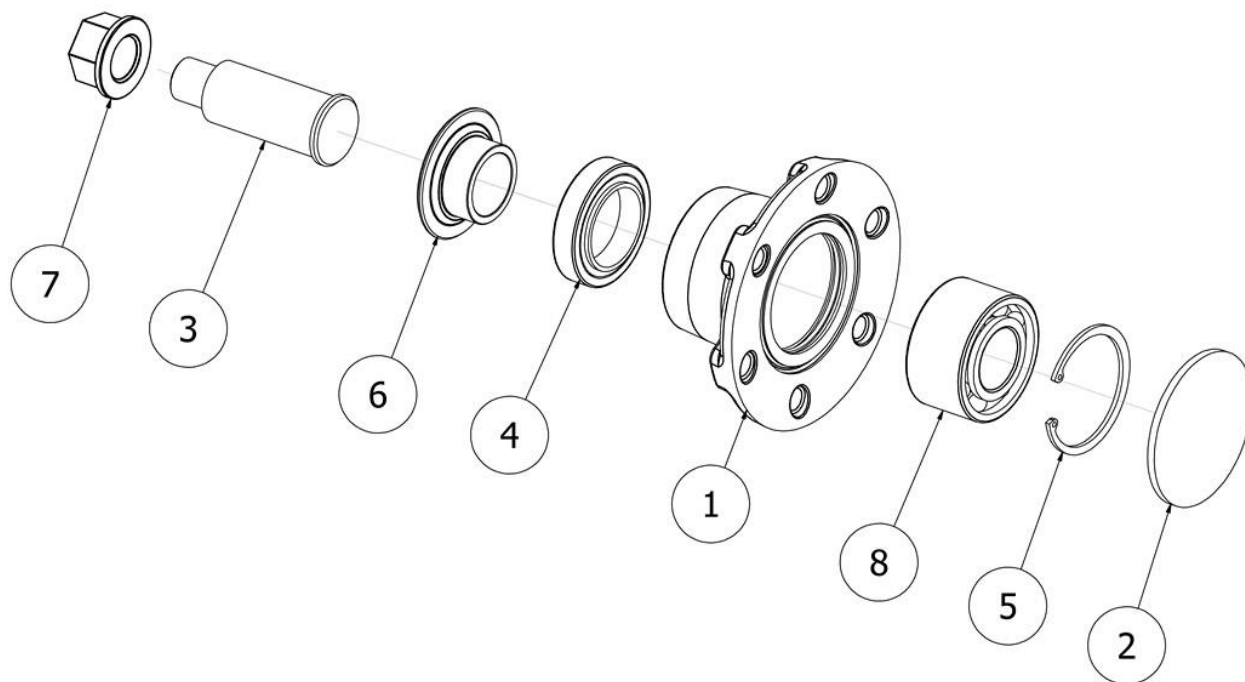
LISTA CZĘŚCI

NR	ILOŚĆ	NUMER KATALOGOWY	OPIS
ELEMENT	ILOŚĆ	NR CZĘŚCI	OPIS
1	1	EW01557	Noga lewa do talerza
2	1	EW00091-01	Piasta bezobstęgowa 2015 kompletna (AT, BT) talerz typ "P"
3	1	BT00322	Daszek (204)
4	12	P12/O	Podkładka płaska M12 ocynk
5	6	S12x50/8.8/O	Śruba M12x50 klasa 8.8 ocynk
6	12	NS12/O	Nakrętka samokontrująca M12 ocynk
7	4	EW00420-02	Amortyzator gumowy Fi35xL210
8	6	SZ12x40/8.8/O	Śruba zamkowa M12x40 8.8 ocynk
9	1	BT00530-51S	Talerz skrajny 510 "P"



LISTA CZĘŚCI

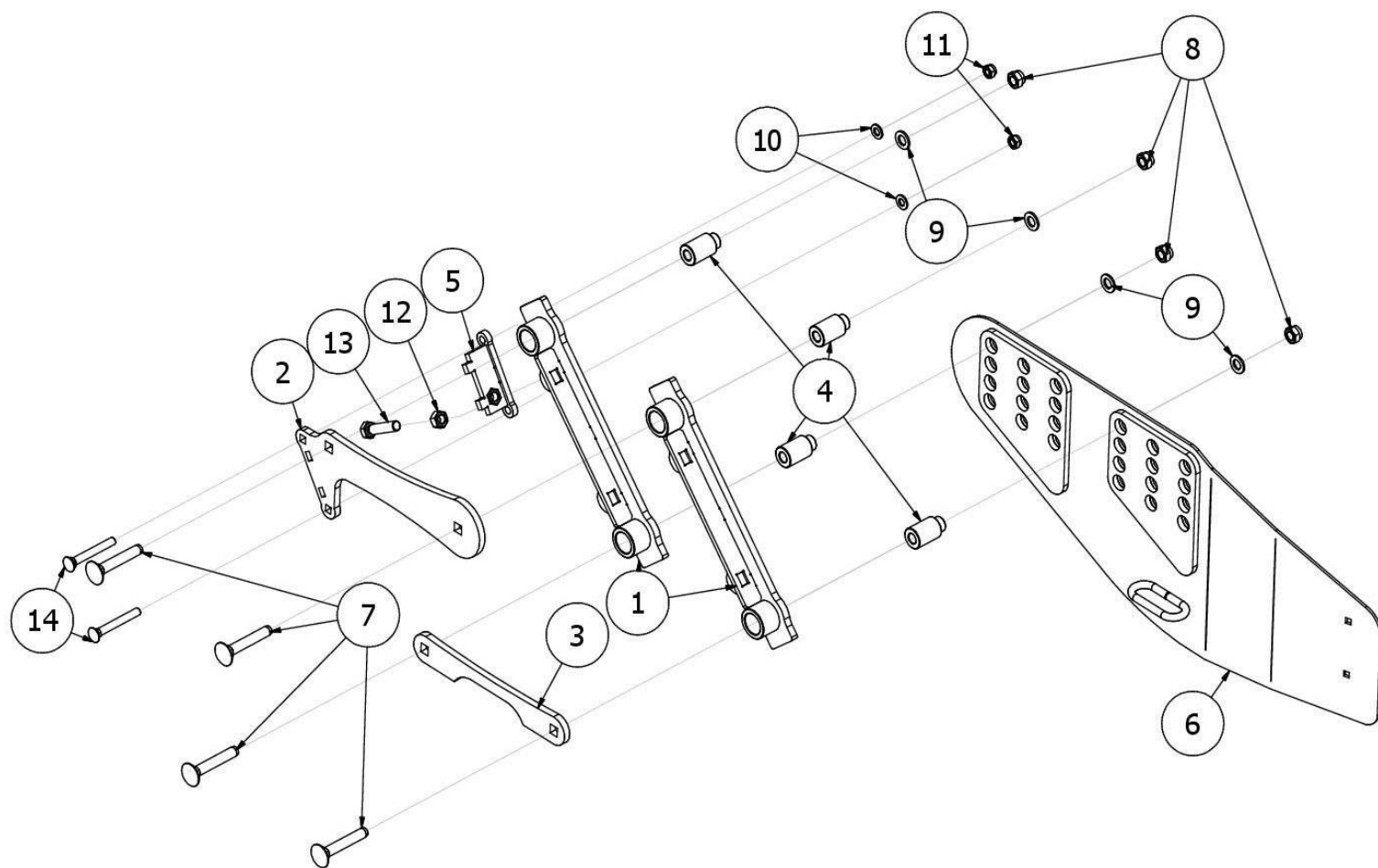
NR	ILOŚĆ	NUMER KATALOGOWY	OPIS
1	1	EW01557M	Noga prawa do talerza
2	1	EW00091-01	Piasta bezobsługowa 2015 kompletna (AT, BT) talerz typ "P"
3	12	P12/O	Podkładka płaska M12 ocynk
4	6	S12x50/8.8/O	Śruba M12x50 klasa 8.8 ocynk
5	12	NS12/O	Nakrętka samokontruująca M12 ocynk
6	4	EW00420-02	Amortyzator gumowy Fi35xL210
7	6	SZ12x40/8.8/O	Śruba zamkowa M12x40 8.8 ocynk
8	1	BT00530-51S	Talerz skrajny 510 "P"
9	1	BT00322	Daszek (204)



LISTA CZĘŚCI

NR	ILOŚĆ	NUMER KATALOGOWY	OPIS
1	1	EW00090	Obudowa piasty bezobsługowej 2015
2	1	EW00412	Zatyczka gumowa Fi88
3	1	EW00093-01	Oś piasty bezobsługowej 2015 (AT, BT)
4	1	EW00094	Uszczelniacz kasetowy 45x70x14,5/17
5	1	EL00056	Zabezpieczenie łożyska SEGW068
6	1	EW00110	Zabezpieczenie piasty 2015
7	1	NK24x1,5/10/O	Nakrętka kołnierзова M24x1,5 kl.10 ocynk
8	1	EL00053	Łożysko kulkowe AT 134-643 PNG-2RS

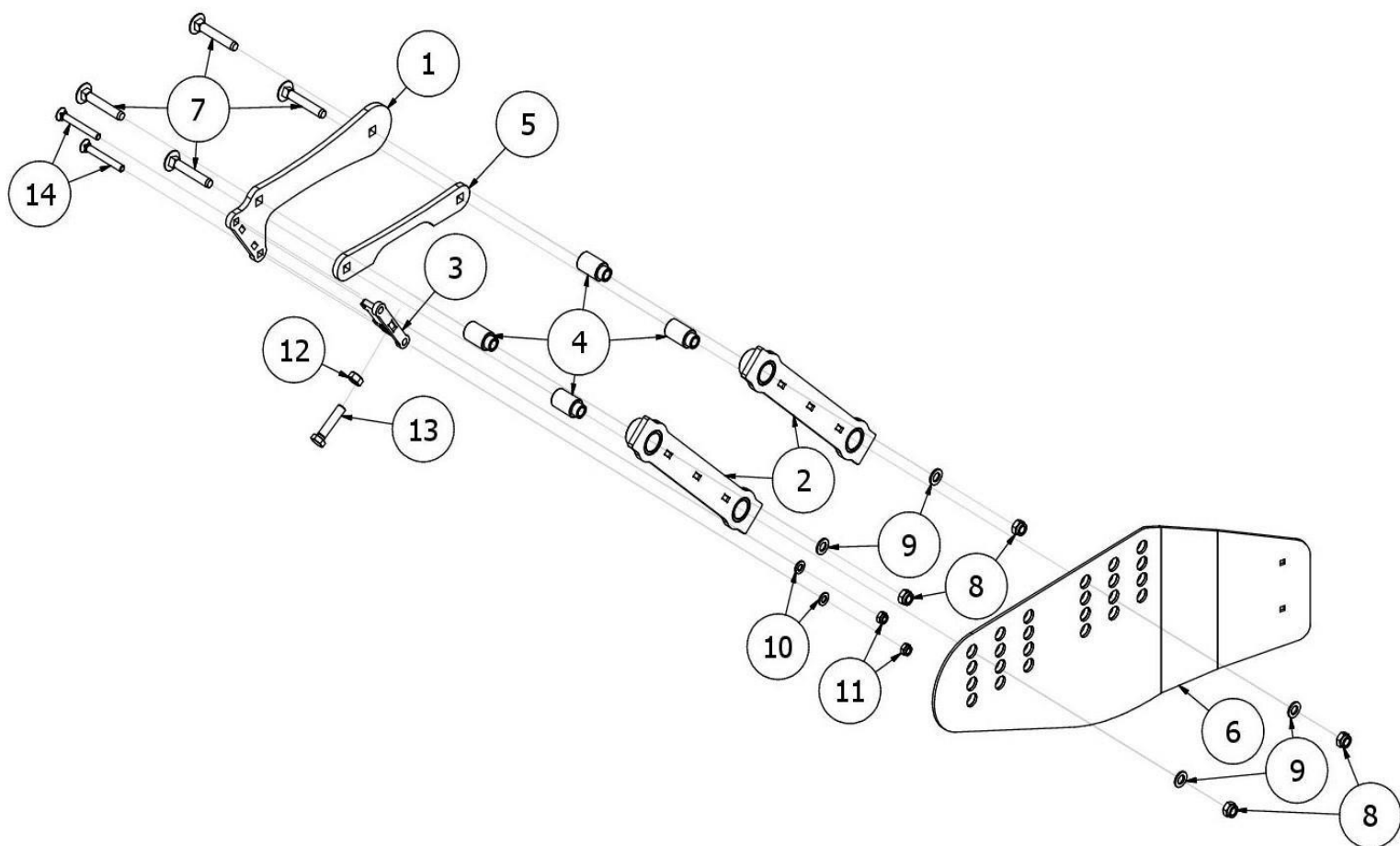
Rysunek R10 BT02948-1 Ekran prawy



LISTA CZĘŚCI

NR	ILOŚĆ	NUMER KATALOGOWY	OPIS
1	2	BT02945	Element blachowy ekranu
2	1	BT02935	Element blachowy ekranu
3	1	BT02936	Element blachowy ekranu
4	4	BT02937	Tulejka- Element ramienia ekranu
5	1	BT02943	Element blachowy ramienia ekranu ze śrubą ograniczającą
6	1	BT02947	Ekran
7	4	SZ16x100/8.8/O	Śruba zamkowa ocynk M16x100 8.8
8	4	NS16/O	Nakrętka samokontrująca M16 8 ocynk
9	4	P16/O	Podkładka płaska M16 ocynk
10	2	P12/O	Podkładka płaska M12 ocynk
11	2	NS12/O	Nakrętka samokontrująca M12 ocynk
12	1	N16/10/O	Nakrętka płaska M16 10 ocynk
13	1	S16x70/8.8/O	Śruba ocynk M16x70 8.8
14	2	SZ12x100/8.8/O	Śruba zamkowa ocynk M12x100 8.8

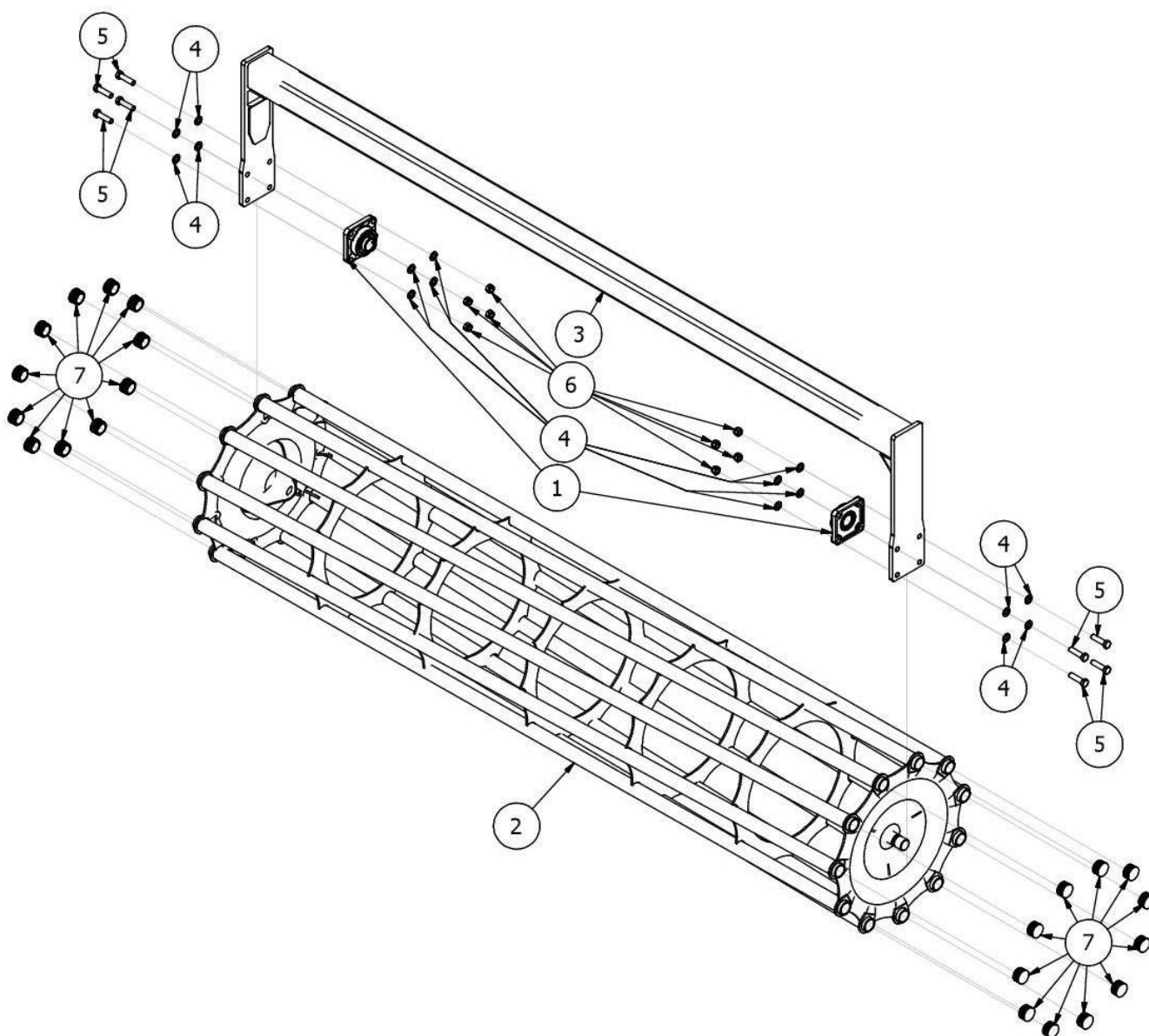
Rysunek R11 BT02950-1 Ekran lewy



LISTA CZĘŚCI

NR	ILOŚĆ	NUMER KATALOGOWY	OPIS
1	1	BT02935	Element blachowy ramienia ekranu
2	2	BT02945	Element blachowy ramienia ekranu
3	1	BT02943	Element ramienia ekranu ze śrubą ograniczającą.
4	4	BT02937	Tulejka- Element ramienia ekranu
5	1	BT02936	Element blachowy ekranu
6	1	BT02949	Ekran
7	4	SZ16x100/8.8/O	Śruba zamkowa ocynk M16x100 8.8
8	4	NS16/O	Nakrętka samokontrująca M16 8 ocynk
9	4	P16/O	Podkładka płaska M16 ocynk
10	2	P12/O	Podkładka płaska M12 ocynk
11	2	NS12/O	Nakrętka samokontrująca M12 ocynk
12	1	N16/10/0	Nakrętka płaska M16 10 ocynk
13	1	S16x70/8.8/O	Śruba ocynk M16x70 8.8
14	2	SZ12x100/8.8/O	Śruba zamkowa ocynk M12x100 8.8

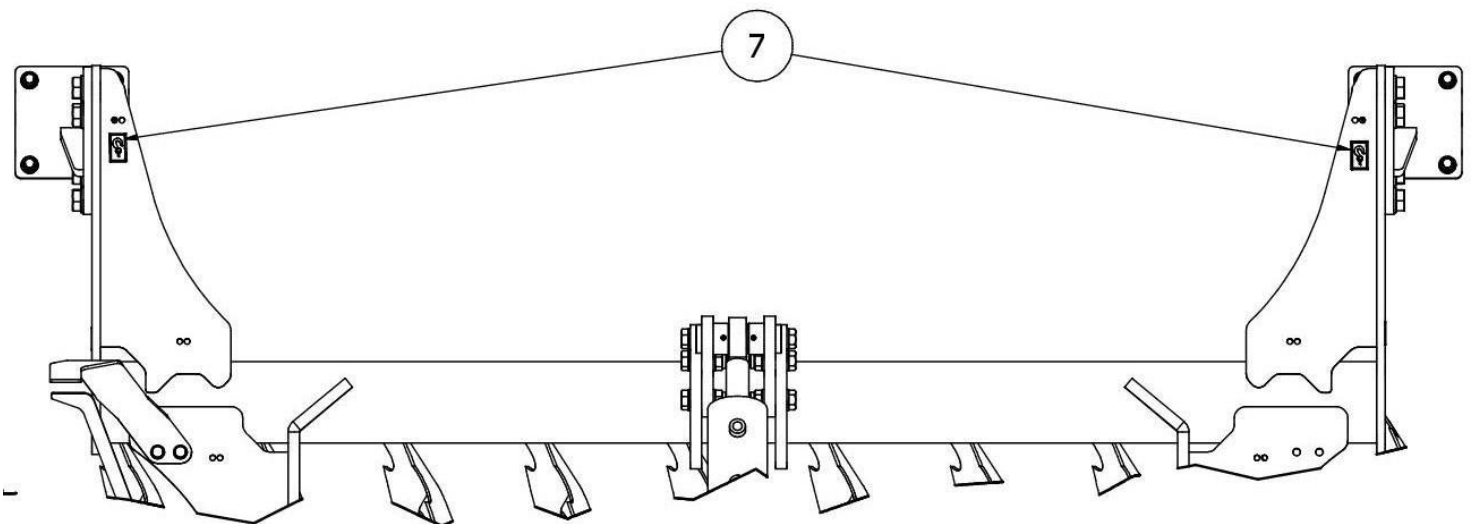
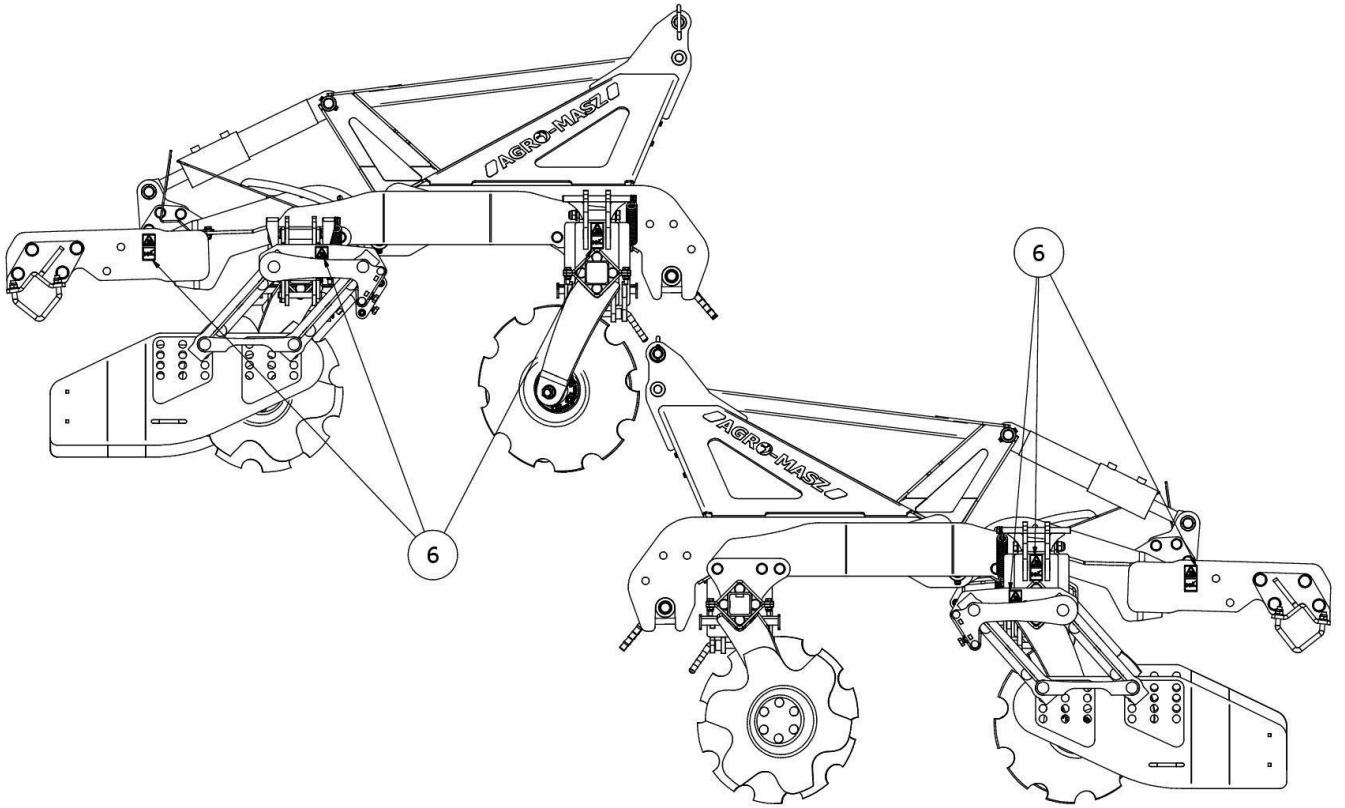
Rysunek R12 EW00100-300 Wał rurowy 3,0m (śr. 600mm) z uchwytem



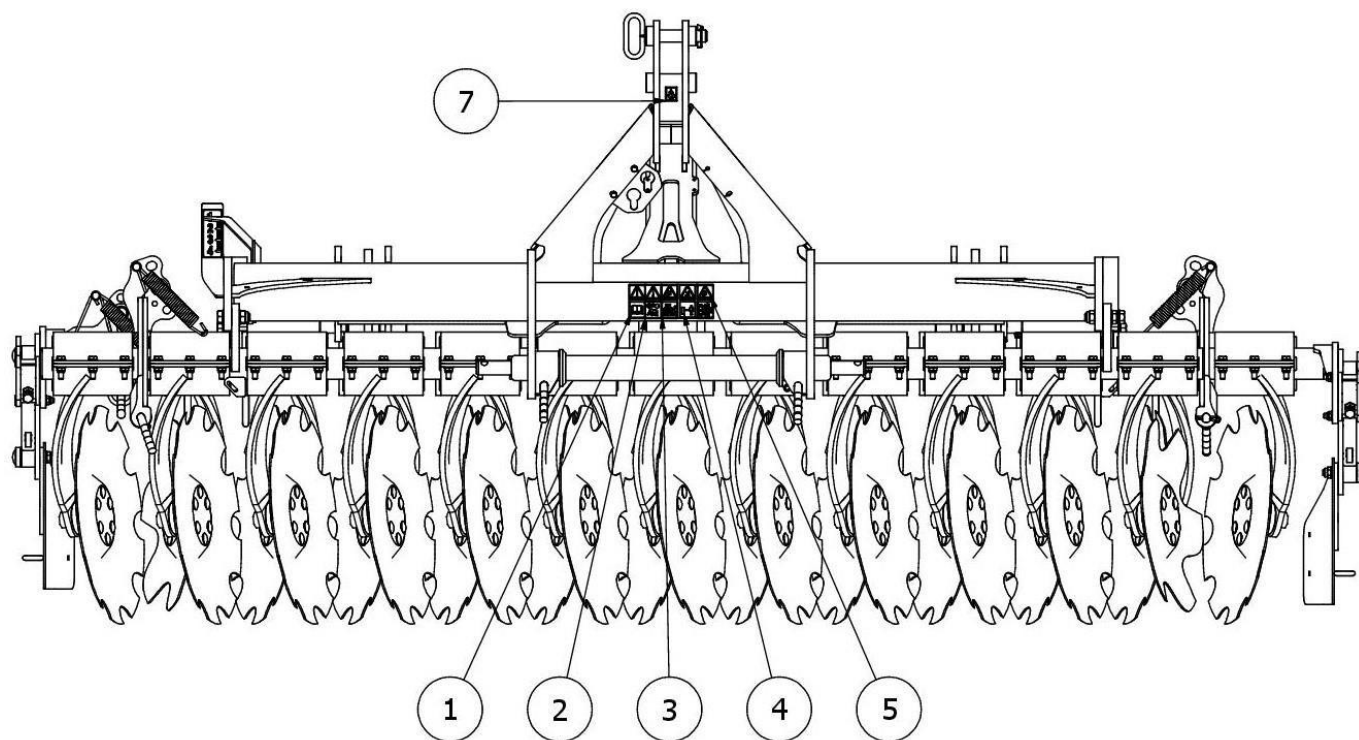
LISTA CZĘŚCI

NR	ILOŚĆ	NUMER KATALOGOWY	OPIS
1	2	EW00416-02	Zespół łożysk UCF 208, wzmocniony fi16
2	1	EW00099-300	Wał rurowy Fi600 3m
3	1	BT00242-300	Uchwyt wału 3,0 m Fi600
4	16	P16/O	Podkładka płaska M16 ocynk
5	8	S16x60/8.8/O	Śruba ocynk M16x60 8.8
6	8	NS16/O	Nakrętka samokontrująca M16 8 ocynk
7	22	EW00399	Zatyczka wału rurowego

Rysunek R13 | B026P-56 Piktogramy







LISTA CZĘŚCI

NR	ILOŚĆ	NUMER KATALOGOWY	OPIS
1	1	EW00060	Piktogram ostrzegawczy - Przeczytaj instrukcję
2	1	EW00061	Piktogram ostrzegawczy - Wyłącz silnik przed czynnościami obsługowymi
3	1	EW00068	Piktogram ostrzegawczy - Zakaz przebywania między ciągnikiem a maszyną zaczepianą
4	1	EW00063	Piktogram ostrzegawczy - Niebezpieczeństwo przygnięcia kończyn przez elementy robocze maszyny lub zranienia ostrymi krawędziami
5	1	EW00067	Piktogram ostrzegawczy - Zakaz przebywania w bliskim otoczeniu maszyny zaczepianej
6	6	EW00062	Piktogram ostrzegawczy - Nie sięgać w obszar zgniatania
7	3	EW00066	Piktogram informacyjny - Punkt mocowania zawiesi pasowych